

Tambur Mıknatıs Drum Magnet



DM 350
DM 500
DM 600
DM 800
DM 1000

ÇALIŞMA PRENSİBİ

Dönen tambur mıknatıs her iki tarafından sabit yataklarla ana gövdeye monte edilmiştir. Hareketini sabit bir elektrik motorundan alarak çalışır. Kullanım yerine göre mıknatısın manyetik çekim gücü ve çekim mesafesi ayarlanabilir.

Makina özel bir temizlemeye gerek duymadan metal parçalarını ayrı bir bölüme atar. Metal parçacıklardan ayrılan hububat diğer bölümden çıkar.

WORKING PRINCIPAL

Drum magnet is revolving on roller bearings and driven by an electric motor. Magnetic power and separation distance can be adjusted depending on the type of the products. Drum magnet is made of CrNi 304 metal sheets and has two independent sections. Metal parts are separated continuously from grain and bulk materials.

MAKİNANIN YAPISI

Sabit bir gövde üzerine yataklarla bağlanan tambur mıknatıs ve dönme hareketini sağlayan motordan oluşmaktadır. Tambur mıknatıs içinde bulunan mıknatıs ayar kolu yardımıyla istenilen hassasiyette kolayca ayarlanmaktadır.

CONSTRUCTION OF THE MACHINE

A magnet that is placed on a sturdy welded stainless steel permits a fast separation of metals from the grain. The rotor is revolving on roller bearings and driven by an electric motor.

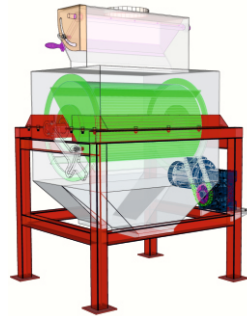
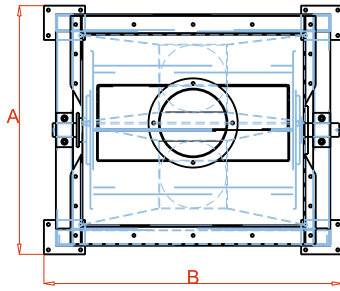
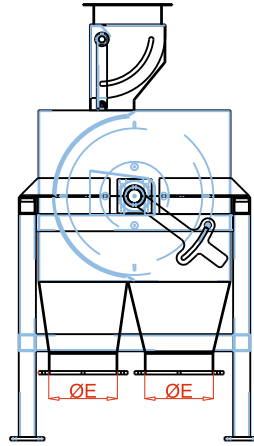
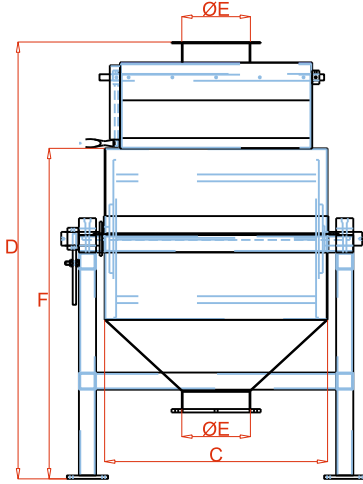
KULLANIM ALANLARI

Hububatların ve un, irmiğin metal parçacıklardan temizlenmesinde kullanılır. Buğday, mısır gibi hububatların temizleme, işleme, öğütme tesislerinde ve yem fabrikalarında kullanılır.

USING AREAS AND FUNCTIONS

It is used in the separation of metals from wheat or any other grains. This machine is usually used in wheat mills, maize mills and feed mills.

Tambur Mıknatıs Drum Magnet



ÖLÇÜLER (mm)

MODEL	A (mm)	B (mm)	C (mm)	D (mm)	E (mm)	F (mm)
DM350	625	725	390	1025	120	875
DM500	675	745	550	1350	150	950
DM600	725	870	650	1350	200	965
DM800	725	1100	850	1350	200	1000
DM1000	790	1290	1070	1550	200	1150

AVANTAJLARI

- Sürekli temizlik gerektirmez.
- Tane hububat, un, irmik ve yem tesislerinde; temizleme, öğütme ve paketleme ünitelerinde kullanılır.
- Minimum alan gerektirir.
- Manyetik çekim gücü ve çekim mesafesi ayarlanabilme özelliği vardır.
- Minimum bakım maksimum verim.
- Yüksek kapasite.

ADVANTAGES

- Doesn't need constant cleaning or maintenance.
- Used in cleaning, milling, and packaging sections in flour mills, semolina mills and feed mills.
- The required area is minimum.
- Adjustable magnet power and/or magnet distance
- Simple installation.
- High capacity and efficiency.

